

SUPPLIER
SUPPLIER 

Catálogo | 8.0



MISIÓN

Comercializar accesorios eléctricos que satisfagan las necesidades de variedad, oportunidad y precio de nuestros clientes.

Lograr el desarrollo de nuestro personal, alianzas estratégicas con clientes y proveedores.

VISIÓN

Lograr que nuestra marca de accesorios eléctricos Supplier, sea reconocida como la mejor opción en México.

VALORES

Trabajamos en un marco de responsabilidad, respeto y creatividad.



NOSOTROS

Somos una importadora mexicana que comercializa Material Eléctrico, contamos con más de 18 años de experiencia de cobertura Nacional y en Centro América.

Desde nuestros inicios, contemplamos atender un nicho del mercado con productos de calidad a precios competitivos, algunos inclusive, que cumplieran con normas de calidad internacional,    mismos que ayudarían a fabricantes y artesanos nacionales a exportar sus productos a otros países como EUA y Canadá.

Con el paso del tiempo, nuestros clientes nos fueron dando la pauta, sugiriendo nuevos productos para integrarlos a nuestro catálogo Supplier.

Este año nuestro objetivo primordial es elevar el nivel de satisfacción de nuestros clientes, mejorar nuestro abastecimiento y proponer nuevos productos.

Supplier junto con sus colaboradores, se compromete con nuestro medio ambiente, apostando a la energía renovable, poniendo a tu disposición nuevas Luminarias de Carga Solar de ultima generación.



ÍNDICE

- 05** | **LUMINARIAS**
DE CARGA SOLAR
- 07** | **SERIE DE LUCES**
CON PANEL SOLAR
- 08** | **LINTERNAS**
DE LEDS (RECARGABLES)
- 9** | **CLAVIJAS**
DOMÉSTICAS
- 10** | **CLAVIJAS**
INDUSTRIALES
- 11** | **LÍNEA**
ESTÁNDAR
- 13** | **PORTALÁMPARAS**
DE CONTRATUERCA
- 15** | **PORTALÁMPARAS**
VARIOS
- 17** | **PORTALÁMPARAS**
PARA CANDIL
- 19** | **PORTALÁMPARAS**
DE PORCELANA
- 22** | **PORTALÁMPARAS**
PARA LÁMPARAS DE HALÓGENO
- 23** | **PORTALÁMPARAS**
LATONADAS / CON FOTOCELDA
- 24** | **PORTALÁMPARA**
CON SENSOR DE MOVIMIENTO
- 25** | **SENSOR**
DE MOVIMIENTO
- 26** | **FOTOCELDA**
- 27** | **PORTALÁMPARAS**
FLUORESCENTES
- 28** | **ATENUADORES DE INTEN.**
DIMMER
- 29** | **APAGADORES**
DE PASO
- 31** | **TIMBRES**
ALÁMBRICOS
- 32** | **TIMBRES**
INALÁMBRICOS
- 33** | **CAMPANAS**
INDUSTRIALES
- 34** | **INTERRUPTORES**
DE PALANCA
- 35** | **INTERRUPTORES**
DE BALANCÍN
- 36** | **INTERRUPTORES**
DE PRESIÓN / DE CADENA
- 37** | **CAPACITORES**
PARA VENTILADOR
- 39** | **RECEPTÁCULOS**
- 40** | **REGADERA**
ELÉCTRICA + ACCESORIOS
- 41** | **ACCESORIOS VARIOS**
- 41** | **TABLETA**
DE TERMINALES
- 42** | **PROBADORES**
DE CORRIENTE / EXTENSIONES

Condiciones de venta

Los pedidos aceptados por la empresa deben tener un valor mínimo de \$3,000.00MXN antes de I.V.A.

La compra mínima deberá ser subempaque o caja máster.

La lista de precios está cotizada en moneda nacional por unidad y no incluye el 16% de I.V.A.

Todos los precios están sujetos a cambio sin previo aviso.

Embarques

Todos los embarques son enviados de la ciudad de Guadalajara, Jalisco “por cobrar” por la línea transportista de su elección (en caso de no especificarlo, se utilizará el servicio de paquetería que designe nuestra empresa).

Todos los embarques se envían asegurados, a menos que el cliente especifique lo contrario por escrito, ya que la mercancía viaja por cuenta y riesgo del cliente.

Las cajas se transportan cerradas y encintadas y no deben llegar a su destino violadas o alteradas.

En caso contrario, avise inmediatamente al departamento de Atención a Clientes (01 33) 3832 6556 al 59 y no reciba las cajas sin verificar que los productos estén completos y en buen estado; de no ser así, el cliente deberá denunciarlo a la compañía transportista.

Garantías y Devoluciones

Para efecto de devoluciones y/o garantías, es necesario que contacte a su representante de ventas o al departamento de Atención a Clientes para que certifique que no se trata de un caso improcedente.

Todas las devoluciones y/o garantías deben ser autorizadas por el departamento de Atención a Clientes, siendo necesario el envío de una relación por escrito de la mercancía a devolver.

Cuando la devolución es atribuible a un error de Grupo Supplier S.A. de C.V, los cargos son asumidos por nuestra cuenta.

En caso contrario son responsabilidad del cliente.

Los productos deben encontrarse en buen estado y no ser productos discontinuados.

Las garantías del producto son exclusivamente por defectos de fabricación, los productos rotos, reparados y/o usados no tienen garantía.

No se aceptan devoluciones y/o garantías posteriores a 30 días después de la fecha de la factura.

Línea de porcelana se acredita solo al 50%.

LUMINARIAS DE CARGA SOLAR



SLS-09P

Luminaria de carga solar con sensor de movimiento y fotocelda. Sensor de infrarrojo (PIR). No requiere de instalación eléctrica. Batería Li-ion de 2.22WH.

Usos: Escaleras, pasillos, servidumbre, etc.

Negro

Potencia (panel)	.44W
Flujo luminoso	80lm / 4 LEDS
Grado de protección	IP65
Duración	hasta 30 hrs.
Tiempo de carga	6hrs.
Color de luz	Luz de día / 6000 °K
Material	ABS
Caja máster	60 pzas.
Sub empaque	1 pza.

Energía **renovable** / Sensibilidad a la luz
Más de **50,000** horas de vida /
Cargan por medio de **luz solar**



Batería de litio
RECARGABLE



Luz
Brillante y Tenue



Rango
de detección



Ángulo
de detección



A prueba de agua
y resistente al calor



SLS-11PB

Luminaria de carga solar con sensor de movimiento y fotocelda. Sensor de infrarrojo (PIR). No requiere de instalación eléctrica. Batería Li-ion, 800mAh.

Usos: Patios, fachadas, servidumbres, etc.

Plateado

Potencia (panel)	.66W
Flujo luminoso	130lm / 16 LEDS
Grado de protección	IP65
Duración	hasta 80 hrs.
Tiempo de carga	8-12hrs.
Color de luz	Luz de día / 6000 °K
Material	Aleación de Al. + PC
Caja máster	36 pzas.
Sub empaque	1 pza.



SLS-06P

Luminaria de carga solar con sensor de movimiento y fotocelda. Sensor de infrarrojo (PIR). No requiere de instalación eléctrica.

Batería Li-ion de 800mAh.
Usos: Patios, fachadas, servidumbres, etc.

Plateado

Potencia (panel)	2.2W
Flujo luminoso	350lm / 53 LEDS
Grado de protección	IP54
Duración	hasta 10 hrs.
Tiempo de carga	6hrs.
Color de luz	Luz de día / 6000 °K
Material	Aleación de Al + PC
Caja máster	28 pzas.
Sub empaque	1 pza.



¡No necesitan
instalación
eléctrica!

¡Ahorra luz en tu
casa o negocio!

*Más información en www.gruposupplier.com.mx

**Producto
Nuevo!**

SLS-E08

Luminaria de carga solar con sensor de movimiento, fotocelda y **control remoto**. Sensor de infrarrojo (PIR). No requiere de instalación eléctrica. Incluye cable de 3.5m.
Batería Li-ion de 3.7V, 8,000mAh
Usos: EXTERIOR Jardines, Parques, Plazas, etc.

Negro

LUMINARIAS DE CARGA SOLAR

Potencia (panel)	5.5V~ 5W
Flujo luminoso	1000lm / 44 LEDS
Grado de protección	IP65
Duración	hasta 55 hrs.
Tiempo de carga	9hrs.
Color de luz	Luz de día / 6000 °K
Material	Aleación de aluminio
Caja máster	8 pzas.
Sub empaque	1 pza.

SLS-E09P

Luminaria de carga solar con sensor de movimiento y fotocelda. Sensor de infrarrojo (PIR). No requiere de instalación eléctrica. Incluye cable de 3.5m.
Batería Li-ion de 3.7V, 8,000mAh
Usos: EXTERIOR Jardines, Parques, Plazas, etc.

Negro

Potencia (panel)	5.5V~ 5W
Flujo luminoso	1000lm / 44 LEDS
Grado de protección	IP65
Duración	hasta 55 hrs.
Tiempo de carga	9hrs.
Color de luz	Luz de día / 6000 °K
Material	Aleación de aluminio
Caja máster	8 pzas.
Sub empaque	1 pza.

**Producto
Nuevo!**

SLS-E10

Luminaria de carga solar. **LUZ RGB**, 3W 44 LEDS. No requiere de instalación eléctrica. Incluye cable de 3.5m. y **2 estacas**.
Batería Li-ion de 8000 mAh 3.7V 29.6WH
Colores: Rojo, naranja, amarillo, verde, verde claro, azul, púrpura.
Usos: EXTERIOR Jardines, Parques, Plazas, Bares, etc.

Negro

Potencia (panel)	6V~ 6W
Flujo luminoso	RGB / 44 LEDS
Grado de protección	IP65
Duración	hasta 55 hrs.
Tiempo de carga	9hrs.
Material	Aleación de aluminio
Caja máster	8 pzas.
Sub empaque	1 pza.

R G B

SERIE DE LUCES CON PANEL SOLAR

Producto
Nuevo!

SSS-L200C

Serie de luces con panel solar

Potencia (Panel)	2V 100mA
Número de LEDS	200 pzas
Distancia entre LED y LED	15 cm
Grado de protección	IP44
Color de luz	■ Blanco cálido
Tiempo de carga	6-8 hrs
Duración	8-10 hrs
Material	Luminaria: Plástico ABS
Extensión	31.5 m
Usos	Árboles, fachadas, terrazas
Caja máster	50 pzas.



5 funciones de iluminación

Producto
Nuevo!

SSS-L200F

Serie de luces con panel solar

Potencia (Panel)	2V 100mA
Número de LEDS	200 pzas
Distancia entre LED y LED	15 cm
Grado de protección	IP44
Color de luz	■ Blanco frío
Tiempo de carga	6-8 hrs
Duración	8-10 hrs
Material	Luminaria: Plástico ABS
Extensión	31.5 m
Usos	Árboles, fachadas, terrazas
Caja máster	50 pzas.



5 funciones de iluminación

Producto
Nuevo!

SSS-G50C

Serie de luces con panel solar

Potencia (Panel)	2V 100mA
Número de LEDS	50 pzas
Distancia entre LED y LED	15cm
Grado de protección	IP44
Color de luz	■ Blanco cálido
Tiempo de carga	6-8 hrs
Duración	8-10 hrs
Material	Luminaria: Plástico ABS
Extensión	9 m
Usos	Jardines, eventos, exterior
Caja máster	50 pzas.



SLD-1898

Linterna portátil recargable con base retráctil y ajustable.

LEDS	18
Usos	Reflector/ Excursión
Caja máster	40 pzas.
Sub empaque	1 pza.



LINTERNAS DE LEDS (RECARGABLES)

SLD-1818

Linterna portátil recargable tipo vigilante.

LEDS	18
Usos	Vigilante/ Excursión
Caja máster	60 pzas.
Sub empaque	1 pza.

SLD-3092

Linterna portátil recargable .

LEDS	7
Usos	Bolsillo / Buró
Caja máster	120 pzas.
Sub empaque	1 pza.



SLD-1228

Linterna portátil recargable con luz roja y azul intermitente.

LEDS	12
Usos	Emergencias / Auxilio
Caja máster	40 pzas.
Sub empaque	1 pza.



SLD-7169

Linterna doble portátil multifuncional recargable.

LEDS	5 + 21
Usos	Emergencia / Escritorio
Caja máster	100 pzas.
Sub empaque	1 pza.



SLD-3086

Linterna portátil multifuncional recargable con radio FM.

LEDS	7+9
Usos	Escritorio / Lectura
Caja máster	60 pzas.
Sub empaque	1 pza.



SLD-9218

Linterna portátil recargable.

LEDS	9
Usos	Hogar
Caja máster	120 pzas.
Sub empaque	1 pza.



Precio Especial. Válido hasta agotar existencias

Supplier | 8

CLAVIJAS DOMÉSTICAS



SC-500

Clavija sencilla de hule, cobre.

Capacidad	15A 125V~
Caja máster	600 pzas.
Sub empaque	24 pzas.
Color	Negro



SC-504

Contacto colgante de hule, cobre.

Capacidad	15A 125V~
Caja máster	600 pzas.
Sub empaque	24 pzas.
Color	Negro



SC-1151N

Clavija convertidora redonda a plano.

Capacidad	6A 125V~
Caja máster	2,000 pzas.
Sub empaque	100 pzas.
Color	Negro



SC-419

Clavija convertidora aterrizada, cobre.

Capacidad	15A 125V~
Caja máster	900 pzas.
Sub empaque	36 pzas.
Color	Naranja



SC-862

Clavija blindada polarizada, 2 polos, cobre.

Capacidad	15A 127V~
Caja máster	300 pzas.
Sub empaque	25 pzas.
Color	Plateado



SC-1709

Clavija de hule con tierra y abrazaderas, 2 polos.

Capacidad	15A 125V~
Nema	5-15P.
Caja máster	100 pzas.
Sub empaque	10 pzas.



SC-222

Contacto de hule con tierra y abrazaderas, 2 polos.

Capacidad	15A 125V~
Nema	5-15R.
Caja máster	100 pzas.
Sub empaque	10 pzas.



SC-2867

Clavija blindada con tierra y abrazaderas, 2 polos.

Capacidad	15A 125V~
Nema	5-15P.
Caja máster	100 pzas.
Sub empaque	10 pzas.



SC-2887

Contacto blindado con tierra y abrazaderas, 2 polos.

Capacidad	15A 125V~
Nema	5-15R.
Caja máster	100 pzas.
Sub empaque	10 pzas.



SC-4867

Clavija de vinilo con tierra y abrazaderas, 2 polos.

Capacidad	15A 125V~
Nema	5-15P.
Caja máster	400 pzas.
Sub empaque	10 pzas.



SC-4887

Contacto de vinilo con tierra y abrazaderas, 2 polos.

Capacidad	15A 125V~
Nema	5-15R.
Caja máster	400 pzas.
Sub empaque	10 pzas.

LÍNEA ESTÁNDAR



SE-270N

Receptáculo oculto dúplex,
tierra aislada, 2 polos.

Capacidad	15A 125V~
Nema	5-15R.
Material	Plástico, cobre
Caja máster	200 pzas.
Sub empaque	10 pzas.
Color	Naranja



SE-270M / SE-270B

Receptáculo oculto dúplex,
aterizado, 2 polos.

Capacidad	15A 125V~
Nema	5-15R.
Material	Plástico, cobre
Caja máster	360 pzas.
Sub empaque	20 pzas.
Color	Marfil / Blanco



SE-130

Apagador oculto sencillo,
1 polo.

Capacidad	15A 125V~
Material	Plástico, cobre
Caja máster	200 pzas.
Sub empaque	10 pzas.
Color	Marfil



SE-271

Apagador oculto doble,
1 polo.

Capacidad	15A 125V~
Material	Plástico, cobre
Caja máster	200 pzas.
Sub empaque	10 pzas.
Color	Marfil



SE-273

Apagador y receptáculo oculto
aterizado, 2 polos.

Capacidad	15A 125V~
Nema	5-15R.
Material	Plástico, cobre
Caja máster	200 pzas.
Sub empaque	10 pzas.
Color	Marfil

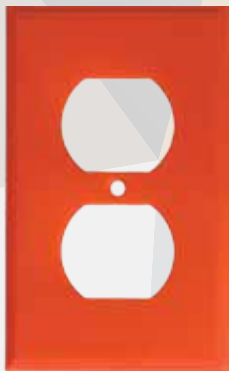
SE-817

Receptáculo oculto sencillo
aterizado, 2 polos.

Capacidad	15A 125V~
Nema	5-15R.
Material	Plástico, cobre
Caja máster	200 pzas.
Sub empaque	10 pzas.
Color	Marfil



LÍNEA ESTÁNDAR



SE-2132N

Placa dúplex nylon.

Caja máster	600 pzas.
Sub empaque	30 pzas.
Color	Naranja



SE-2132M / SE-2132B

Placa dúplex nylon.

Caja máster	600 pzas.
Sub empaque	30 pzas.
Color	Marfil / Blanco



SE-2134

Placa sencilla nylon.

Caja máster	600 pzas.
Sub empaque	30 pzas.
Color	Marfil



SE-2131

Placa sencilla redonda nylon.

Caja máster	600 pzas.
Sub empaque	30 pzas.
Color	Marfil



SE-1961

Placa de plástico sencilla para intemperie.

Caja máster	100 pzas.
Sub empaque	10 pzas.
Color	Gris



SE-1962

Placa de plástico duplex para intemperie.

Caja máster	100 pzas.
Sub empaque	10 pzas.
Color	Gris

PORTALÁMPARAS DE CONTRATUERCA



SP-306N



Portalámpara desnudo de contratuerca con tornillos, E-26.

Capacidad	250V~ 600W
Material	Fenólico
Caja máster	250 pzas.
Sub empaque	50 pzas.
Color	Negro



SP-306



Portalámpara desnudo de contratuerca con tornillos, E-26.

Capacidad	250V~ 600W
Material	Fenólico
Caja máster	250 pzas.
Sub empaque	50 pzas.
Color	Blanco



SP-7003



Portalámpara con apagador de cadena y contratuerca, E-26.

Capacidad	250V~ 600W
Material	Fenólico
Caja máster	200 pzas.
Sub empaque	50 pzas.
Color	Negro



SP-7004



Portalámpara con apagador de llave y contratuerca, E-26.

Capacidad	250V~ 600W
Material	Fenólico
Caja máster	200 pzas.
Sub empaque	50 pzas.
Color	Negro

PORTALÁMPARAS DE CONTRATUERCA



SP-618



Portalámpara desnudo de contratuerca con cables (35cm), E-26.

Capacidad	250V~ 600W
Material	Fenólico
Caja máster	320 pzas.
Sub empaque	25 pzas.
Color	Negro



SP-7021



Portalámpara sencillo de contratuerca, E-26.

Capacidad	250V~ 600W
Material	Fenólico
Caja máster	500 pzas.
Sub empaque	50 pzas.
Color	Negro



SP-6051N

Portalámpara sencillo de contratuerca, E-26.

Capacidad	250V~ 600W
Material	Plástico PET
Caja máster	200 pzas.
Sub empaque	50 pzas.
Color	Negro



SP-6051B

Portalámpara sencillo de contratuerca, E-26.

Capacidad	250V~ 600W
Material	Plástico PET
Caja máster	200 pzas.
Sub empaque	50 pzas.
Color	Blanco

PORTALÁMPARAS VARIOS



SP-313N

Portalámpara con rosca para niple, E-26.

Capacidad	125V~ 660W
Material	Fenólico
Caja máster	400 pzas.
Sub empaque	50 pzas.
Color	Negro



SP-313B

Portalámpara con rosca para niple, E-26.

Capacidad	125V~ 660W
Material	Fenólico
Caja máster	400 pzas.
Sub empaque	50 pzas.
Color	Blanco



SP-9002 N / B

Portalámpara con clavija, E-26.

Capacidad	125V~ 660W
Material	Policarbonato
Caja máster	500 pzas.
Sub empaque	50 pzas.
Color	Negro / Blanco



SP-927

Portalámpara con apagador rotativo, E-26.

Capacidad	250V~ 660W
Material	Fenólico
Caja máster	460 pzas.
Sub empaque	50 pzas.
Color	Negro



SP-7006

Portalámpara con apagador de paso para niple, E-26.

Capacidad	250V~ 660W
Material	Fenólico
Caja máster	500 pzas.
Sub empaque	50 pzas.
Color	Negro



SP-6021

Portalámpara sencillo con rosca para niple, E-26.

Capacidad	250V~ 660W
Material	Fenólico
Caja máster	500 pzas.
Sub empaque	50 pzas.
Color	Negro



PORTALÁMPARAS VARIOS

IRROMPIBLE



Resistente



¡Déjalo caer!



¡Presiónalo!



SP-1000C

Portalámpara con rosca para niple, E-26.

Capacidad	250V~ 660W
Material	Policarbonato
Caja máster	600 pzas.
Sub empaque	20 pzas.
Color	Café



SP-720C

Portalámpara con rosca para niple, E-26.

Capacidad	125V~ 660W
Material	Baquelita
Caja máster	600 pzas.
Sub empaque	24 pzas.
Color	Café



SP-720M

Portalámpara con rosca para niple, E-26.

Capacidad	125V~ 660W
Material	Baquelita
Caja máster	600 pzas.
Sub empaque	24 pzas.
Color	Marfil



SP-145

Portalámpara para intemperie con cables, 15cm, E-26.

Capacidad	600V~ 600W
Material	Hule
Caja máster	360 pzas.
Sub empaque	30 pzas.
Color	Negro



SP-7013

Portalámpara c/ herraje p/ tornillo (escuadra), cables 15cm, E-26.

Capacidad	125V~ 660W
Material	Fenólico
Caja máster	400 pzas.
Sub empaque	80 pzas.
Color	Negro



PORTALÁMPARAS PARA CANDIL



SP-212C

Portalámpara para niple corto, E-12.

Capacidad	125V~ 75W
Contacto	Terminales de presión
Herraje	25 mm
Caja máster	2,000 pzas.
Sub empaque	50 pzas.



SP-212L

Portalámpara para niple largo, E-12.

Capacidad	125V~ 75W
Contacto	Terminales de presión
Herraje	45 mm
Caja máster	1,500 pzas.
Sub empaque	50 pzas.



SP-314

Portalámpara para niple, E-14.

Capacidad	250V~100W
Contacto	Terminales de presión
Herraje	42 mm
Caja máster	800 pzas.
Sub empaque	50 pzas.



SP-1226

Portalámpara convertidora de E-12 a E-26.

Capacidad	125V~ 75W
Material	Cartón
Caja máster	1,000 pzas.
Sub empaque	25 pzas.

PORTALÁMPARAS PARA CANDIL

SP-308

Portalámpara para niple ajustable, E-26.

Capacidad	250V~ 600W
Contacto	Tornillos
Vela	5.5"
Herraje	103-140 mm
Caja máster	150 pzas.
Sub empaque	25 pzas.



SP-303

Portalámpara para niple, E-12.

Capacidad	125V~ 75W
Contacto	Tornillos
Vela	4"
Herraje	80 mm
Caja máster	500 pzas.
Sub empaque	50 pzas.



SP-4124

Portalámpara para niple ajustable, E-12.

Capacidad	125V~ 75W
Contacto	Tornillos
Vela	1 5/4"
Herraje	82-114 mm
Caja máster	700 pzas.
Sub empaque	50 pzas.



SP-412

Portalámpara para niple, E-12.

Capacidad	125V~ 75W
Contacto	Tornillos
Vela	2 1/4"
Herraje	48 mm
Caja máster	1,000 pzas.
Sub empaque	50 pzas.



PORTALÁMPARAS DE PORCELANA



SP-400C

Portalámpara base redonda cerrada de 4", E-26.

Capacidad	250V~ 660W
Caja máster	60 pzas.
Sub empaque	60 pzas.



SP-6015

Portalámpara 2 orificios (4KV), E-26.

Capacidad	600V~ 660W
Contacto	Tornillos
Caja máster	320 pzas.
Sub empaque	80 pzas.



SP-400A

Portalámpara base redonda abierta de 4", E-26.

Capacidad	250V~ 660W
Caja máster	60 pzas.
Sub empaque	60 pzas.



SP-6003

Portalámpara 2 orificios, E-26.

Capacidad	250V~ 660W
Contacto	Tornillos
Caja máster	320 pzas.
Sub empaque	80 pzas.



SP-603L

Portalámpara con herraje para niple (escuadra), E-26.

Capacidad	250V~ 660W
Calibre	18 AWG (15cm)
Caja máster	320 pzas.
Sub empaque	80 pzas.



PORTALÁMPARAS DE PORCELANA



SP-6031

Portalámpara con herraje para niple (vertical), E-26.



Capacidad	250V~ 660W
Contacto	Tornillos
Caja máster	400 pzas.
Sub empaque	80 pzas.



SP-6013

Portalámpara con herraje para tornillo (escuadra), E-26.



Capacidad	250V~ 660W
Calibre	18 AWG (15cm)
Caja máster	400 pzas.
Sub empaque	80 pzas.



SP-6032

Portalámpara con herraje para niple (vertical), E-26.



Capacidad	250V~ 660W
Calibre	18 AWG (15cm)
Caja máster	320 pzas.
Sub empaque	80 pzas.



SP-519

Portalámpara 2 orificios, E-26.

Capacidad	250V~ 660W
Contacto	Opresores
Caja máster	400 pzas.
Sub empaque	40 pzas.



SP-6037

Portalámpara 2 orificios, E-26.



Capacidad	250V~ 660W
Calibre	18 AWG (15cm)
Caja máster	400 pzas.
Sub empaque	80 pzas.



SP-519W

Portalámpara 2 orificios con cables, E-26.

Capacidad	250V~ 660W
Calibre	18 AWG (15cm)
Caja máster	400 pzas.
Sub empaque	40 pzas.

PORTALÁMPARAS DE PORCELANA



SP-990

Portalámpara dos orificios
MOGUL, E-40.

Capacidad	16A 600V~
Contacto	Tornillos
Caja máster	80 pzas.
Sub empaque	8 pzas.



SP-990W

Portalámpara 2 orificios
MOGUL con cables, E-40.

Capacidad	16A 600V~
Calibre	16 AWG (16cm)
Caja máster	100 pzas.
Sub empaque	10 pzas.



SP-2640

Portalámpara convertidora
de E-26 a E-40.

Capacidad	6A 220V~
Caja máster	80 pzas.
Sub empaque	10 pzas.



SP-4026

Portalámpara convertidora
de E-40 a E-26.

Capacidad	6A 220V~
Caja máster	200 pzas.
Sub empaque	20 pzas.



SP-517

Portalámpara base cuadrada,
E-26.

Capacidad	250V~ 660W
Contacto	Tornillos
Caja máster	240 pzas.
Sub empaque	20 pzas.



SP-610

Portalámpara anuncio con
contratuera, E-26.

Capacidad	250V~ 660W
Contacto	Tornillos
Caja máster	240 pzas.
Sub empaque	20 pzas.

PORTALÁMPARAS PARA LÁMPARAS DE HALÓGENO

SP-506

Base rectangular para lámpara MR-16.

Capacidad	125V~ 100W
Calibre	18AWG 200°C (teflón)
Base	GX-5.30
Caja máster	2,000 pzas.
Sub empaque	100 pzas.

SP-507

Base redonda para lámpara MR-16.

Capacidad	125V~ 100W
Calibre	18AWG 200°C (teflón)
Base	GX-5.30
Caja máster	2,000 pzas.
Sub empaque	50 pzas.

SP-U10

Base redonda para lámpara dicroica.

Capacidad	125V~ 100W
Calibre	18AWG 200°C (teflón)
Base	GU-10
Caja máster	1,000 pzas.
Sub empaque	50 pzas.

Producto Nuevo!

SP-2610

Portalámpara convertidora de E-26 a GU-10.

Capacidad	250V~ 100W
Base	GU-10
Material	Porcelana
Caja máster	500 pzas.
Sub empaque	50 pzas.

Producto Nuevo!

SP-2616

Portalámpara convertidora de E-26 a MR-16.

Capacidad	250V~ 2A
Base	GX-5.30
Material	Porcelana
Caja máster	600 pzas.
Sub empaque	50 pzas.

SP-111

Base para lámpara de cuarzo.

Capacidad	250V~ 500W
Calibre	18AWG 200°C (teflón)
Base	R-75
Caja máster	1,000 pzas.
Sub empaque	50 pzas.



Precio Especial. Válido hasta agotar existencias

Supplier | 22

PORTALÁMPARAS LATONADAS / CON FOTOCELDA

SQ-261



Portalámpara con fotocelda.



Capacidad	125V~ 150W
Frecuencia	50 -60Hz
Nivel lumínico	Si: <20 Luxes No: >80 Luxes
Color	Negro
Caja máster	50 pzas.
Sub empaque	5 pzas.

Lámparas fluorescentes compactas  60w

Lámparas Incandescentes  150w

Lámparas LED  60w

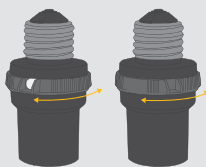
Cuenta con **Ceja giratoria:**

En posición de la ventana del sensor funciona como fotocelda, al contacto con la luz realiza la función de apagar y en la oscuridad se enciende automáticamente.

Ventana totalmente

cubierta por la ceja giratoria:
El sensor estará fuera de funcionamiento y el portalámpara tendrá la **función de encendido.**

Es un portalámpara E-26 con **sensor fotoeléctrico**, funciona para **Lámparas Fluorescentes, Incandescentes y lámparas LED.**



Ceja giratoria

SP-8002P



Portalámpara sencillo para niple, E-26.

Capacidad	250V~ 660W
Caja máster	250 pzas.
Sub empaque	50 pzas.
Color	Plateado



SP-8006



Portalámpara c/ apagador de paso, para niple, E-26.

Capacidad	250V~ 660W
Caja máster	500 pzas.
Sub empaque	50 pzas.
Color	Dorado

SP-8004



Portalámpara con apagador de llave, para niple, E-26.

Capacidad	250V~ 660W
Caja máster	500 pzas.
Sub empaque	50 pzas.
Color	Dorado

SP-8003



Portalámpara con apagador de cadena, para niple, E-26.

Capacidad	250V~ 660W
Caja máster	500 pzas.
Sub empaque	50 pzas.
Color	Dorado

SP-8002



Portalámpara sencillo para niple, E-26.

Capacidad	250V~ 660W
Caja máster	250 pzas.
Sub empaque	50 pzas.
Color	Dorado

PORTALÁMPARA CON SENSOR DE MOVIMIENTO

SP-360M

Portalámpara con sensor de movimiento y fotocelda, E-26.



Capacidad	110 - 220V~
Frecuencia	50 - 60Hz
Distancia de detección	6m
Altura de detección	2-3.5m
Ángulo de inspección	360°
Material	Plástico
Color	Blanco
Caja máster	50 pzas.
Sub empaque	10 pzas.

Producto Nuevo!



Lámparas ahorradoras



60w

Lámparas Incandescente

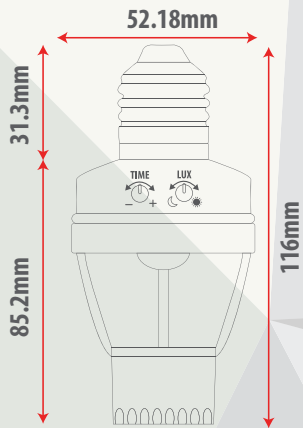


100w

Lámparas de LED



20w



TIEMPO

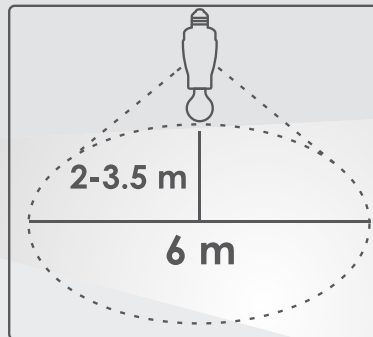


Duración de encendido ajustable (8seg. - 2.5min.)

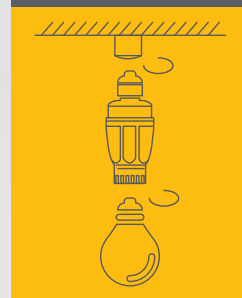
LUX



Sensibilidad a la luz ajustable (< 3-2000LUX)



Instalación



SENSOR DE MOVIMIENTO



Funciona con:

Lámparas Fluorescentes



Lámparas Incandescentes



Lámparas de LED



SSM-28A

Sensor de movimiento para techo, infrarrojo (PIR) de 360°.

Capacidad	127V~ 800W
Frecuencia	50-60Hz
Temporizador de encendido	3 seg-7min
Rango de detección	8m.
Ángulo de inspección	360°
Velocidad de detección	0.6 – 1.5m/s
Temperatura	-10°C a + 40°C
Sensibilidad a la luz ajustable	10LUX – 2000LUX
Altura de detección	2m a 3.5m.
Usos	Hogar / Oficina / Edificios/ Pasillos
Precauciones	Evite contacto directo con humedad y agua.
Caja máster	50 pzas.
Sub empaque	1 pza.
Color	Blanco

Ángulo de sensibilidad ajustable.



Ahorro de energía eléctrica



Temporizador de encendido 3seg. - 7min.



Identifica día y noche



FOTOCELDAS

Funciona en lámparas:
Incandescentes



Fluorescentes



LEDs



SQ-105

Fotocelda eléctrica.

Capacidad	15A 125V~ 1000W
Frecuencia	50-60Hz
Nivel lumínico	Si: <20 Luxes No: >80 Luxes
Caja máster	240 pzas.
Sub empaque	10 pzas.



SQ-100

Fotocelda eléctrica.

Capacidad	10A 125V~ 100W
Frecuencia	50-60Hz
Nivel lumínico	Si: <20 Luxes No: >80 Luxes
Caja máster	500 pzas.
Sub empaque	25 pzas.



SQ-127

Fotocelda eléctrica.

Capacidad	10A 127V~ 1000W
Frecuencia	50-60Hz
Nivel lumínico	Si: <20 Luxes No: >80 Luxes
Caja máster	200 pzas.
Sub empaque	10 pzas.



SQ-220

Fotocelda eléctrica.

Capacidad	10A 220V~ 2000W
Frecuencia	50-60Hz
Nivel lumínico	Si: <20 Luxes No: >80 Luxes
Caja máster	200 pzas.
Sub empaque	10 pzas.



SQ-01

Base para fotocelda.

Capacidad	10A 127 / 220V~
Frecuencia	50-60Hz
Calibre	18AWG (10cm)
Caja máster	200 pzas.
Sub empaque	10 pzas.



Producto!
Nuevo!

SQ-1020

Fotocelda eléctrica
multivoltaje.

Capacidad	105-285V~ 1000W
Frecuencia	50-60Hz
Nivel lumínico	Si: <20 Luxes No: >80 Luxes
Caja máster	100 pzas.
Sub empaque	10 pzas.

PORTALÁMPARAS FLUORESCENTES



SF-217

Portalámpara para tubo fluorescente T-8.

Lámpara	FL 10W- 40W
Montaje	Horizontal
Base	G-13
Caja máster	2,000 pzas.
Sub empaque	50 pzas.



SF-310

Portalámpara para tubo fluorescente T-12.

Lámpara	FL 10W- 40W
Montaje	Horizontal
Base	G-13
Caja máster	2,000 pzas.
Sub empaque	50 pzas.



SF-411

Portalámpara para tubo fluorescente T-8 (curvalum).

Lámpara	FL 32W- 40W
Montaje	Horizontal
Base	G-13
Caja máster	2,000 pzas.
Sub empaque	50 pzas.



SF-400

Portalámpara para tubo fluorescente T-8.

Lámpara	FL 10W- 40W
Montaje	Horizontal
Base	G-13
Caja máster	2,000 pzas.
Sub empaque	100 pzas.



SF-339



Portalámpara para lámpara circular 4 pines y base para arrancador.

Lámpara	FCL 15W- 40W
Base	G-10q
Caja máster	2,000 pzas.
Sub empaque	100 pzas.



SF-230

Portalámpara para tubo fluorescente T-5.

Lámpara	FL 4W- 8W
Montaje	Horizontal
Base	G-5
Caja máster	4,000 pzas.
Sub empaque	100 pzas.



SF-308

Portalámpara para lámpara fluorescente compacto 2 a 4 pines.

Lámpara	PLC 10W- 26W
Base	G24d3 - G24q3
Caja máster	1,000 pzas.
Sub empaque	50 pzas.



SF-332

Portalámpara para PL.

Lámpara	5W- 13W
Base	G-23
Caja máster	750 pzas.
Sub empaque	50 pzas.



funcionan para lámparas:
Incandescentes y LEDS Atenuables



SD-301

Atenuador de intensidad (dimmer) sencillo botón chico.

Capacidad	127V~ 500W
Calibre	18 AWG (105°C)
Secuencia	Ajustable
Caja máster	100 pzas.
Sub empaque	5 pzas.
Color	Marfil



SD-305

Atenuador de intensidad (dimmer) sencillo botón grande.

Capacidad	127V~ 500W
Calibre	18 AWG (105°C)
Secuencia	Ajustable
Caja máster	100 pzas.
Sub empaque	5 pzas.
Color	Marfil



SD-308

Atenuador de intensidad (dimmer) sencillo botón grande.

Capacidad	127V~ 800W
Calibre	18 AWG (105°C)
Secuencia	Ajustable
Caja máster	100 pzas.
Sub empaque	5 pzas.
Color	Marfil

ATENUADORES DE INTENSIDAD (DIMMER)

SD-03 / P

Atenuador de intensidad (dimmer) chico.

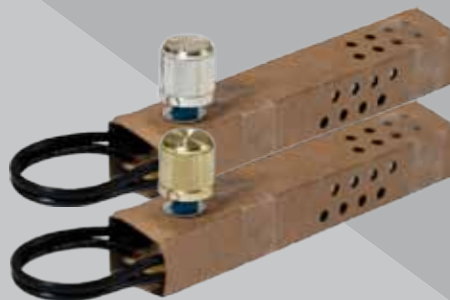
Capacidad	125V~ 300W
Secuencia	Ajustable
Calibre	18 AWG (15cm)
Caja máster	500 pzas.
Sub empaque	25 pzas.
Color	Dorado / Plateado



SD-237 / P

Atenuador de intensidad (dimmer) grande.

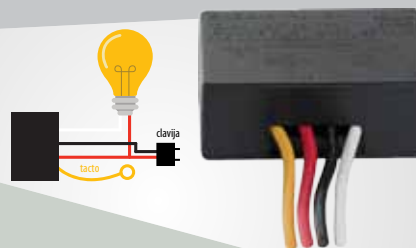
Capacidad	125V~ 500W
Secuencia	Ajustable
Calibre	18 AWG (15cm)
Caja máster	250 pzas.
Sub empaque	10 pzas.
Color	Dorado / Plateado



SA-01

Apagador sensible al tacto.

Capacidad	125V~ 150W
Calibre	18 AWG
Secuencia	Bajo-Medio-Alto-NO
Caja máster	500 pzas.
Sub empaque	50 pzas.
Color	Negro



funcionan para lámparas:
Incandescentes y LEDS Atenuables

APAGADORES DE PASO



SA-102 N / B / C

Apagador de paso rotativo.

Capacidad	6A 125V~
Calibre	18 AWG 2C
Caja máster	2,000 pzas.
Sub empaque	50 pzas.
Color	Negro, Café, Blanco



SA-032 N / B / T

Apagador de paso ovalado.

Capacidad	6A 125V~
Calibre	18 AWG 2C
Caja máster	1,000 pzas.
Sub empaque	100 pzas.
Color	Negro, Transparente, Blanco

SA-147



Apagador de paso fosforescente.

Capacidad	6A 125V~
Calibre	18 AWG 2C
Caja máster	720 pzas.
Sub empaque	24 pzas.
Color	Marfil

SA-106



Apagador de paso deslizable.

Capacidad	6A 125V~
Calibre	18 AWG 2C
Caja máster	600 pzas.
Sub empaque	30 pzas.
Color	Blanco

APAGADORES DE PASO

SA-104B

IRROMPIBLE

Apagador de paso tipo pera grande.

Capacidad	10A 125V~
Calibre	18 AWG 2C
Caja máster	600 pzas.
Sub empaque	24 pzas.
Color	Blanco



SA-104N

IRROMPIBLE

Apagador de paso tipo pera grande.

Capacidad	10A 125V~
Calibre	18 AWG 2C
Caja máster	600 pzas.
Sub empaque	24 pzas.
Color	Negro



SA-307B

Apagador de paso rectangular.

Capacidad	6A 125V~
Calibre	18 AWG 2C
Caja máster	500 pzas.
Sub empaque	50 pzas.
Color	Blanco



SA-307N

Apagador de paso rectangular.

Capacidad	6A 125V~
Calibre	18 AWG 2C
Caja máster	500 pzas.
Sub empaque	50 pzas.
Color	Negro



SA-227B

Apagador de paso para piso.

Capacidad	2A 125V~
Calibre	18 AWG 2C
Caja máster	250 pzas.
Sub empaque	25 pzas.
Color	Blanco



SA-227N

Apagador de paso para piso.

Capacidad	2A 125V~
Calibre	18 AWG 2C
Caja máster	250 pzas.
Sub empaque	25 pzas.
Color	Negro



TIMBRES ALÁMBRICOS



ST-3102

Timbre alámbrico.

Capacidad	127V~ 50/60Hz
Sonido	Ding-Dong
Caja máster	50 pzas.
Sub empaque	5 pzas.
Color	Marfil



ST-TURÍN

Timbre alámbrico.

Capacidad	127V~ 50/60Hz
Sonido	Ding-Dong
Caja máster	50 pzas.
Sub empaque	5 pzas.
Color	Blanco



ST-3202

Timbre alámbrico.

Capacidad	127V~ 50/60Hz
Sonido	Ding-Dong
Caja máster	50 pzas.
Sub empaque	5 pzas.
Color	Marfil



ST-VENEZIA

Timbre alámbrico.

Capacidad	127V~ 50/60Hz
Sonido	Ding-Dong
Caja máster	24 pzas.
Sub empaque	5 pzas.
Color	Blanco



ST-NAPOLES

Timbre alámbrico.

Capacidad	127V~ 50/60Hz
Sonido	Ding-Dong
Caja máster	60 pzas.
Sub empaque	5 pzas.
Color	Marfil



ST-RONZATORE

Zumbador

Capacidad	127V~ 50/60Hz
Sonido	Eléctrico
Caja máster	100 pzas.
Sub empaque	5 pzas.
Color	Blanco

TIMBRES INALÁMBRICOS



ST-STAR I

Timbre inalámbrico, 32 sonidos seleccionables desde el receptor.

Transmisor	1 batería 12V~"23A"
Receptor	127V~ 2.5W
Alcance	100 m
Caja máster	40 pzas.
Sub empaque	5 pzas.
Color	Blanco / azul



ST-STAR II

Timbre inalámbrico, 32 sonidos seleccionables desde el receptor.

Transmisor	1 batería 12V~"23A"
Receptor	127V~ 2.5W
Alcance	100 m
Caja máster	40 pzas.
Sub empaque	5 pzas.
Color	Blanco / plata



ST-SONIC



Timbre inalámbrico, 32 sonidos, graba mensajes de 10 seg.

Transmisor	1 batería 12V~"23A"
Receptor	3 Baterías 1.5V~"AA"
Alcance	100 m
Caja máster	40 pzas.
Sub empaque	5 pzas.
Color	Blanco / azul



ST-GALAXY

Timbre inalámbrico, 32 sonidos seleccionables.

Transmisor	1 batería 12V~"23A"
Receptor	127V~ 2.5W
Alcance	100 m
Caja máster	40 pzas.
Sub empaque	5 pzas.
Color	Blanco / azul



Precio **Especial**. Válido hasta agotar existencias

Supplier | 32

CAMPANAS INDUSTRIALES



ST-602

Campana (timbre) industrial.

Capacidad	AC 127V~ 60Hz .43A
Diámetro	76mm
Caja máster	100 pzas.
Sub empaque	10 pzas.
Color	Plata



ST-604

Campana (timbre) industrial.

Capacidad	AC 127V~ 60Hz .43A
Diámetro	106mm
Caja máster	30 pzas.
Sub empaque	10 pzas.
Color	Rojo



ST-608

Capacidad	AC 127V~ 60Hz .43A
Diámetro	167mm
Caja máster	10 pzas.
Sub empaque	5 pzas.
Color	Rojo



ST-606

Campana (timbre) industrial.

Capacidad	AC 127V~ 60Hz .43A
Diámetro	140mm
Caja máster	20 pzas.
Sub empaque	5 pzas.
Color	Rojo



ST-610

Capacidad	AC 127V~ 60Hz .43A
Diámetro	227mm
Caja máster	4 pzas.
Sub empaque	1 pza.
Color	Rojo

INTERRUPTORES DE PALANCA



SI-1021

Capacidad	15A 250V~
Circuito	1p / 1t
Terminales	2 tornillos
Acción	SI-N0
Caja máster	500 pzas.
Sub empaque	50 pzas.



SI-1221

Capacidad	15A 250V~
Circuito	2p / 1t
Terminales	4 tornillos
Acción	SI-N0
Caja máster	500 pzas.
Sub empaque	50 pzas.



SI-1121

Capacidad	15A 250V~
Circuito	1p / 1t
Terminales	3 tornillos
Acción	SI-SI
Caja máster	500 pzas.
Sub empaque	50 pzas.



SI-1122

Capacidad	15A 250V~
Circuito	1p / 2t
Terminales	3 tornillos
Acción	SI-N0-SI
Caja máster	500 pzas.
Sub empaque	50 pzas.



SI-202

Interruptor de palanca con cables.	
Capacidad	6A 125V~
Circuito	1p / 1t
Calibre	18AWG (15cm)
Acción	SI-N0
Caja máster	1,000 pzas.
Sub empaque	50 pzas.



SI-203

Interruptor de palanca con cables.	
Capacidad	6A 125V~
Circuito	1p / 1t
Calibre	18AWG (15cm)
Acción	SI-N0
Caja máster	1,000 pzas.
Sub empaque	50 pzas.

INTERRUPTORES DE BALANCÍN



SI-13

Interruptor de balancín redondo.

Capacidad	4A 220 V~
Acción	SI-NO
Caja máster	2,000 pzas.
Sub empaque	50 pzas.
Color	Negro



SI-13P

Interruptor de balancín redondo con piloto.

Capacidad	4A 220 V~
Acción	SI-NO
Caja máster	2,000 pzas.
Sub empaque	100 pzas.
Color	Rojo



SI-606

Interruptor de balancín.

Capacidad	4A 220 V~
Acción	SI-NO
Caja máster	2,000 pzas.
Sub empaque	50 pzas.
Color	Negro



SI-603

Interruptor de balancín de tres pasos.

Capacidad	4A 220 V~
Acción	SI-NO-SI
Caja máster	2,000 pzas.
Sub empaque	100 pzas.
Color	Negro



SI-101

Interruptor de balancín con piloto.

Capacidad	4A 220V~
Acción	SI-NO
Caja máster	1,000 pzas.
Sub empaque	50 pzas.
Color	Rojo

INTERRUPTORES DE PRESIÓN / DE CADENA

Rojo



SI-508

Interruptor pulsador (push) cuadrado.

Capacidad	3A 125V~
Acción	NO- (SI)
Caja máster	2,000 pzas.
Sub empaque	50 pzas.

Rojo



SI-507

Interruptor de presión redondo.

Capacidad	3A 125V~
Acción	SI-NO
Caja máster	2,500 pzas.
Sub empaque	50 pzas.

Rojo



SI-506

Interruptor de presión cuadrado.

Capacidad	3A 125V~
Acción	SI-NO
Caja máster	2,500 pzas.
Sub empaque	50 pzas.

Blanco



SA-017

Apagador de presión (Push).

Capacidad	4A 125V~
Acción	SI-NO
Calibre	18 AWG 2°C
Caja máster	2,000 pzas.
Sub empaque	100 pzas.

Plateado / Dorado



SI-7001 / SI-7001P

Interruptor de cadena 2 posiciones.

Capacidad	3A 125V~
Acción	SI-NO
Calibre	18 AWG 105°C
Caja máster	1,000 pzas.
Sub empaque	50 pzas.

Plateado / Dorado



SI-209 / SI-209P

Interruptor de cadena, 2 circuitos, 4 posiciones.

Capacidad	6A 125V~
Secuencia	L-1-2-3, L-2-3, L-1-3, L-1-2
Caja máster	1,000 pzas.
Sub empaque	50 pzas.

Dorado



SI-208

Interruptor de cadena, 3 velocidades, 4 posiciones.

Capacidad	6A 125V~
Secuencia	L-1, L-2, L-3, NO
Caja máster	1,000 pzas.
Sub empaque	50 pzas.

CAPACITORES PARA VENTILADOR



SV-1.5

Capacitor para ventilador.

Capacidad	1.5 (μF)
Rango	250 V.AC
Tolerancia	±5%
Ciclos	50/60Hz
Temperatura máx.	70 °C

Caja máster 1,320 pzas.

Sub empaque 20 pzas.



SV-3.5

Capacitor para ventilador.

Capacidad	3.5 (μF)
Rango	250 V.AC
Tolerancia	±5%
Ciclos	50/60Hz
Temperatura máx.	70 °C

Caja máster 1,000 pzas.

Sub empaque 20 pzas.



SV-1.5+3

Capacitor para ventilador.

Capacidad	1.5+3 (μF)
Rango	250 V.AC
Tolerancia	±5%
Ciclos	50/60Hz
Temperatura máx.	70 °C

Caja máster 640 pzas.

Sub empaque 20 pzas.



SV-4

Capacitor para ventilador.

Capacidad	4.0 (μF)
Rango	250 V.AC
Tolerancia	±5%
Ciclos	50/60Hz
Temperatura máx.	70 °C

Caja máster 900 pzas.

Sub empaque 20 pzas.



SV-2+5

Capacitor para ventilador.

Capacidad	2+5 (μF)
Rango	250 V.AC
Tolerancia	±5%
Ciclos	50/60Hz
Temperatura máx.	70 °C

Caja máster 560 pzas.

Sub empaque 20 pzas.



SV-4+5+6

Capacitor para ventilador.

Capacidad	4+5+6 (μF)
Rango	250 V.AC
Tolerancia	±5%
Ciclos	50/60Hz
Temperatura máx.	70 °C

Caja máster 216 pzas.

Sub empaque 20 pzas.

CAPACITORES PARA VENTILADOR



SV-5

Capacitor para ventilador.

Capacidad	5.0 (µF)
Rango	250 V.AC
Tolerancia	±5%
Ciclos	50/60Hz
Temperatura máx.	70 °C

Caja máster 850 pzas.

Sub empaque 20 pzas.



SV-5+5

Capacitor para ventilador.

Capacidad	5+5 (µF)
Rango	250 V.AC
Tolerancia	±5%
Ciclos	50/60Hz
Temperatura máx.	70 °C

Caja máster 416 pzas.

Sub empaque 20 pzas.



SV-5+5+5

Capacitor para ventilador.

Capacidad	5+5+5 (µF)
Rango	250 V.AC
Tolerancia	±5%
Ciclos	50/60Hz
Temperatura máx.	70 °C

Caja máster 240 pzas.

Sub empaque 20 pzas.



Producto Nuevo!

SV-6

Capacitor para ventilador.

Capacidad	6.0 (µF)
Rango	250 V.AC
Tolerancia	±5%
Ciclos	50/60Hz
Temperatura máx.	70 °C

Caja máster 640 pzas.

Sub empaque 20 pzas.



SV-7

Capacitor para ventilador.

Capacidad	7.0 (µF)
Rango	250 V.AC
Tolerancia	±5%
Ciclos	50/60Hz
Temperatura máx.	70 °C

Caja máster 640 pzas.

Sub empaque 20 pzas.



SV-9

Capacitor para ventilador.

Capacidad	9.0 (µF)
Rango	250 V.AC
Tolerancia	±5%
Ciclos	50/60Hz
Temperatura máx.	70 °C

Caja máster 560 pzas.

Sub empaque 20 pzas.

RECEPTÁCULOS



SR-22B

Producto Nuevo!

Multicontácto con 2 Contactos aterrizados y 2 Puertos USB.

Tensión de alimentación	125V~
Potencia	1875 W / 2.1 A (USB)
Corriente	15A
Frecuencia	60 Hz
Material	Policarbonato
Color	Blanco
Caja máster	24 pzas.
Sub empaque	12 pzas.



SR-078

Receptáculo dúplex visible, polarizado con tierra de **cobre**.

Capacidad	15A 125V~
Caja máster	200 pzas.
Sub empaque	8 pzas.
Color	Marfil



SR-743

Receptáculo triple visible con tierra, con contacto de **cobre**.

Capacidad	15A 125V~
Caja máster	240 pzas.
Sub empaque	12 pzas.
Color	Negro



SR-1147

Receptáculo triple, polarizado con tierra y clavija de **cobre**.

Capacidad	15A 125V~
Caja máster	120 pzas.
Sub empaque	20 pzas.
Color	Gris

SRE-100

Regadera con calentador de 3 posiciones.

Potencia (Watts)	4,400 W
Tensión	127V~
Disyuntor	35 A
Sección de conductor	4mm ² / 10 AWG
Presión de funcionamiento	Min. 10kPa o 1mca 1,45psi / Max. 400kPa o 40mca 58psi
Frecuencia	60 Hz
Grado de protección	IP 24
Sistema de puesta a tierra	Sí
Manguera con regadera manual	Sí
Conexión hidráulica	Entrada de agua: Rosca Macho 1/2"
Conexión eléctrica	Cables blancos: Fase / neutro (127V~) Cable verde: Puesto a tierra
Resistencia al agua	22 °C no debe ser inferior a 1,300 Ohm x cm
Caja máster	24 pzas.
Sub empaque	1 pza.

REGADERA ELÉCTRICA + ACCESORIOS



thermo
relax

SRE-102

Brazo para regadera eléctrica.

Material	Plástico PVC
Caja máster	100 pzas.
Sub empaque	10 pzas.
Dimensiones	32cm * 5cm * 5cm



SRE-101

Resistencia de repuesto para regadera eléctrica.

Capacidad	35A 127V~4400W
Material	Nicromo / cobre
Caja máster	1,000 pzas.
Sub empaque	50 pzas.
Dimensiones	6.5cm * 1.5cm * 4cm

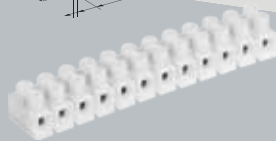
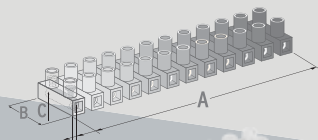
ACCESORIOS VARIOS / TABLETA DE TERMINALES

S-P1



Gris

Conectores para cable con interior metálico.	
A (mm)	15.2
B (mm)	8.6
C (mm)	6.7
Calibre	22-16 AWG
Caja máster	20,000 pzas.
Sub empaque	1,000 pzas.

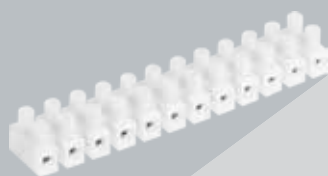


S-P2



Azul

A (mm)	17.6
B (mm)	9.8
C (mm)	7.4
Calibre	22-14 AWG
Caja máster	20,000 pzas.
Sub empaque	1,000 pzas.



S-P3



Naranja

A (mm)	22.0
B (mm)	12.0
C (mm)	9.9
Calibre	22-14 AWG
Caja máster	10,000 pzas.
Sub empaque	500 pzas.



S-P4



Amarillo

A (mm)	24.5
B (mm)	14.0
C (mm)	11.0
Calibre	22-14 AWG
Caja máster	10,000 pzas.
Sub empaque	500 pzas.



SX-8/12

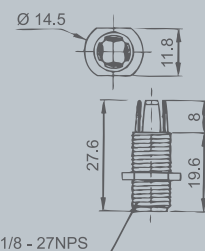
Tabletas de terminales.

Capacidad	16A 400V~
A (mm)	95
B (mm)	16
C (mm)	13
Caja máster	750 pzas.
Sub empaque	50 pzas.



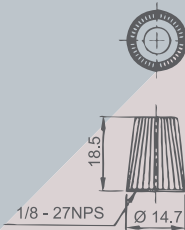
SX-10/12

Capacidad	16A 400V~
A (mm)	117
B (mm)	20
C (mm)	15.5
Caja máster	500 pzas.
Sub empaque	50 pzas.



SX-12/12

Capacidad	16A 400V~
A (mm)	140
B (mm)	24
C (mm)	18.5
Caja máster	400 pzas.
Sub empaque	20 pzas.



SX-14/12

Capacidad	32A 400V~
A (mm)	158
B (mm)	26
C (mm)	25.5
Caja máster	250 pzas.
Sub empaque	25 pzas.

SV-07N / SV-07B

Sujetador para cable.

Material	Plástico
Caja máster	5,000 pzas.
Sub empaque	1,000 pzas.
Color	Negro / Blanco



PROBADORES DE CORRIENTE



SV-63

Probador de corriente tipo desarmador chico.

Capacidad	100 / 500V~
Largo	145mm
Caja máster	600 pzas.
Sub empaque	12 pzas.
Color	Verde



SV-93

Probador de corriente tipo desarmador grande.

Capacidad	100 / 500V~
Largo	192mm
Caja máster	480 pzas.
Sub empaque	12 pzas.
Color	Verde



SV-100

Probador digital de corriente continua con pantalla LCD.

Capacidad	12 / 250V~
Largo	130mm
Caja máster	240 pzas.
Sub empaque	24 pzas.
Color	Negro



SV-200

Probador digital multifuncional con pantalla LCD.

Capacidad	12 / 250V~
Largo	130mm
Caja máster	96 pzas.
Sub empaque	12 pzas.
Color	Negro / Naranja



SV-006 / P

Extensión para ventilador.

Medida	20cm
Caja máster	2,500 pzas.
Sub empaque	50 pzas.
Material	Metal y madera
Color	Dorado / Plateado

EXTENSIÓN P/ VENTILADOR



www.gruposupplier.com.mx
info@gruposupplier.com.mx

